



Heat Bond Tape Seaming Iron  
**OWNER'S MANUAL**

Fer de couture pour ruban à  
adhésion thermique  
**MANUEL DU PROPRIÉTAIRE**

Plancha para unir con cinta  
adhesiva al calor  
**MANUAL DEL USUARIO**



**10-182GP**



**10-282(G-2)**



**10-286G**



**10-482G**

## GENERAL SAFETY RULES

**▲WARNING** Read and understand all instructions. Failure to follow the instructions listed below may result in electric shock, fire, serious personal injury, or damage to carpet.

### SAVE THESE INSTRUCTIONS

#### Work Area

Do not expose tools to rain. Do not use tools in a damp or wet location. Keep your work area clean and well lit. Do not use tools in the presence of flammable liquids or gases.

#### Personal Safety

Stay alert, watch what you are doing and use common sense when operating electrical tools. Do not use tool while tired or under the influence of drugs, alcohol or medication. Dress properly. Do not wear loose clothing or jewelry. Keep long hair, clothing and jewelry away from moving parts. Avoid touching the heat shield or base when using the iron. Wear gloves when seaming.

## TOOL USE AND CARE

**▲WARNING** This iron is used for melting adhesive on Heat Bond Carpet Seaming Tape. It is not intended for any other use.

The handle of the iron is molded from a very durable fiberglass filled nylon material. The base is a non-stick coated die-cast aluminum and the iron is equipped with an insulated stainless steel heat shield.

It runs on 120-volt standard U.S. electrical current. Do not change cords, plugs or electrical components. Take the iron to an authorized repair shop for repairs. Do not pull the plug from the socket with the cord. Grasp the plug and pull from the socket. This iron is intended for indoor use only.

#### Extension Cords

Only use extension cords that are intended for indoor use. These extension cords are identified by the statement: "Acceptable for use with indoor appliances; store indoors while not in use". Only use extension cords having an electrical rating that is higher than the rating of the product. Do not use damaged extension cords. Examine extension cord before using and replace if damaged. Do not abuse extension cords and do not yank on any cord to disconnect. Keep cord away from heat and sharp edges. Always disconnect the extension cord from the receptacle before disconnecting the product from the extension cord.

**WARNING** - To reduce the risk of electrocution, keep all connections dry and off the ground. Do not touch plug with wet hands.

## USING YOUR ROBERTS SEAMING IRON

1. Select a clear area near the beginning of your seam to place your iron for heating. Set the iron in its base and place the base on a solid surface, such as a piece of plywood or a piece of scrap carpet.
2. Make sure your extension cord is long enough to reach the end of your seam. Place all required materials and tools within reach.
3. Plug the iron into a household (120-volt) socket and set the thermostat control located on the front of the handle to your desired temperature setting. Consult your tape manufacturer's instructions for the proper heat range. The chart below shows the thermostat knob settings for various temperature ranges.

Number on Knob	Temperature Range Min - Max	Time to Reach Temperature
1	135°F - 190°F	2 minutes
2	235°F - 270°F	3 minutes
3	320°F - 350°F	3-1/2 minutes
4	380°F - 425°F	4 minutes

4. Allow the iron to reach operating temperature, according to the approximate time chart above. Let the iron cycle several times before you begin seaming.
5. Test the iron for proper temperature on your tape or a piece of scrap tape to get the desired melting of the adhesive.

**NOTE:** For Roberts Heat Bond tapes, we recommend a setting of 2 or 3 on the temperature control knob.

## MAINTENANCE OF NON-STICK COATED BASE PLATE

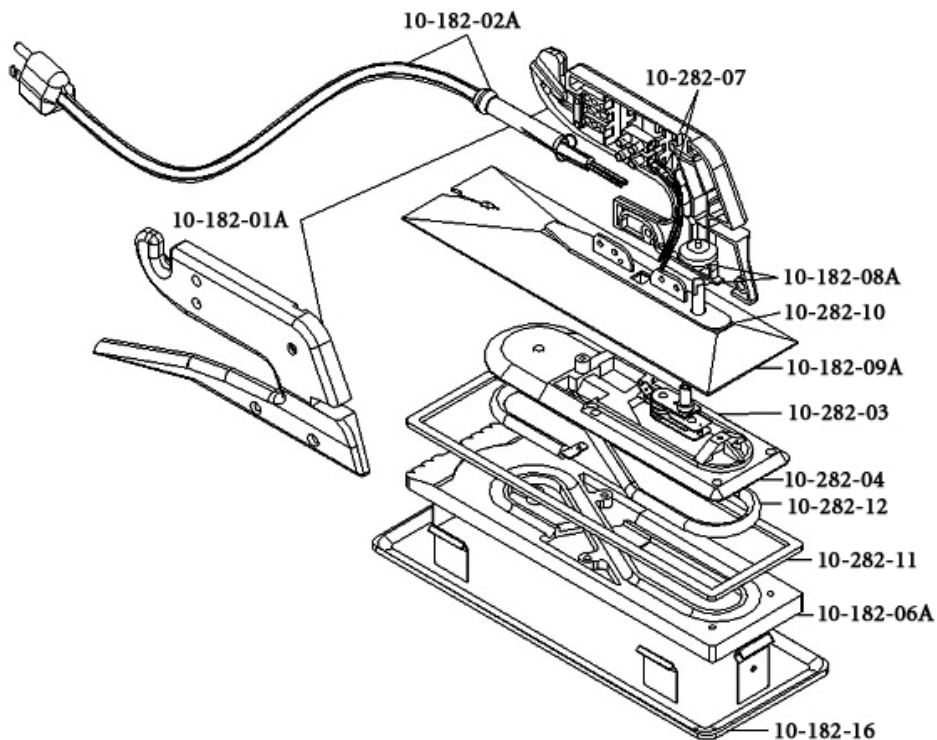
1. The base plate is coated with a tough non-stick coating, to provide a long lasting easy to clean surface. To preserve this finish, please follow these steps:
  - a. Always put the iron in its holder when not seaming.
  - b. Never try to clean the base with a wire brush, knife or any hard material.
  - c. Do not place your iron on concrete or other hard surfaces. Put the iron in its holder, when storing it in your toolbox.
  - d. ALWAYS CLEAN YOUR IRON AFTER A JOB.
  
2. To clean your iron, rub the base over a piece of clean carpet scrap while the iron is still hot.

### Specifications

**10-182GP, 10-282(G),  
10-286G and 10-482G**

Amps	6.6A
Watts	800W
Approx Heat Range	370° F ~ 560° F (187° C ~ 293° C)
Volts	~120

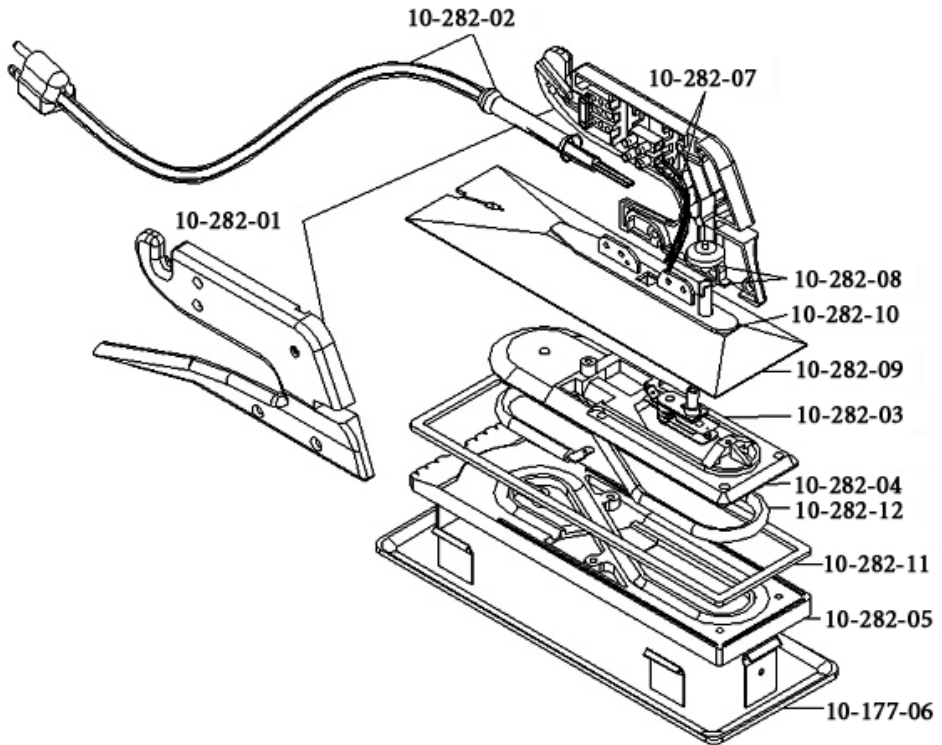
# ROBERTS 10-182GP HEAT BOND IRON, GROOVED



## REPLACEMENT PARTS LIST

Part	Description
10-182-01A	Handle Set w/ (7) Screws
10-182-02A	Cord Set Includes Cord Relief Spring, Wire Connection Clip and (2) Screws
10-282-03	Thermostat w/ Extension Post for Control Knob
10-282-04	Top Sole Plate w/ (5) Screws
10-182-06A	Bottom Sole Plate, Non-stick, Grooved
10-282-07	Internal Wire Set (2 pieces)
10-182-08A	Calibration Knob
10-182-09A	Heat Shield w/ (2) Screws and (1) Washer
10-282-10	Gasket (top of Heat Shield for Handle Mount)
10-282-11	Gasket (between Heat Shield and top of Sole Plate)
10-282-12	Heating Element
10-282-13	Fused Wire Assembly (not pictured)
10-282-14	(50) Screws for Handle (not pictured)
10-282-15	(50) Screws for Top Sole Plate & Heat Shield (not pictured)
10-182-16	Iron Holder

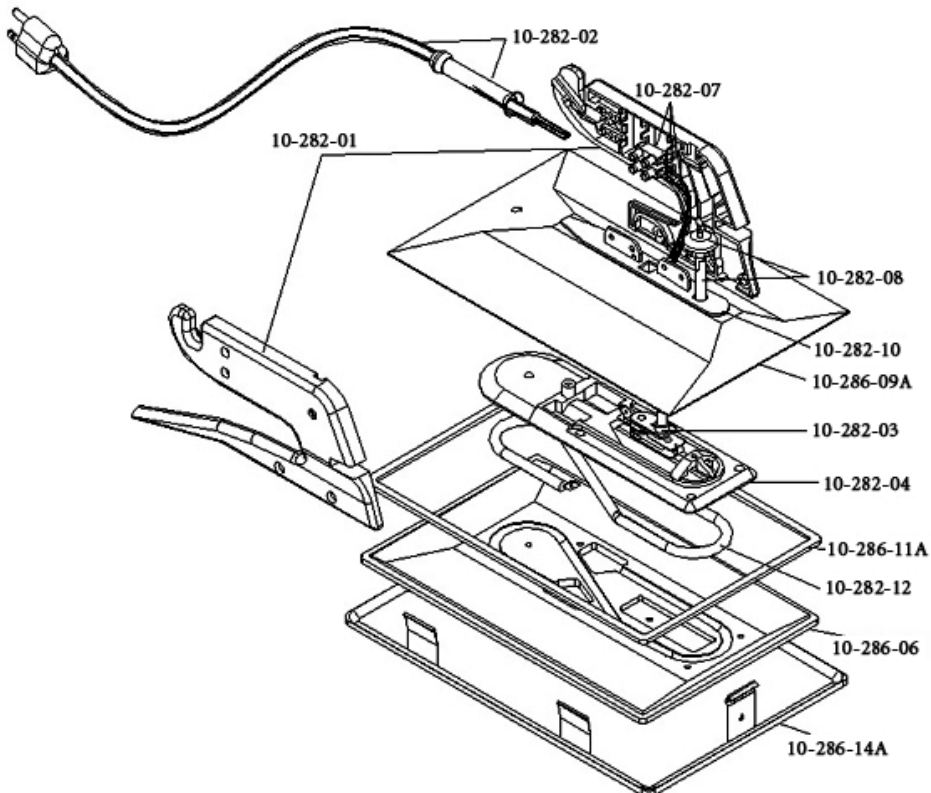
# ROBERTS 10-282(G) DELUXE HEAT BOND IRON



## REPLACEMENT PARTS LIST

Part	Description
10-282-01	Handle Set w/ (7) Screws
10-282-02	Cord Set Includes Cord Relief Spring, Wire Connection Clip and (2) Screws
10-282-03	Thermostat w/ Extension Post for Control Knob
10-282-04	Top Sole Plate w/ (5) Screws
10-282-05	Bottom Sole Plate, Non-stick, Flat
10-177-06	Iron Holder
10-282-06	Bottom Sole Plate, Non-stick, Grooved (not pictured)
10-282-07	Internal Wire Set (2 pieces)
10-282-08	Calibration Knob
10-282-09	Heat Shield w/ (2) Screws and (1) Washer
10-282-10	Gasket (top of Heat Shield for Handle Mount)
10-282-11	Gasket (between Heat Shield and top of Sole Plate)
10-282-12	Heating Element
10-282-13	Fused Wire Assembly (not pictured)
10-282-14	(50) Screws for Handle (not pictured)
10-282-15	(50) Screws For Sole Plate & Heat Shield (not pictured)

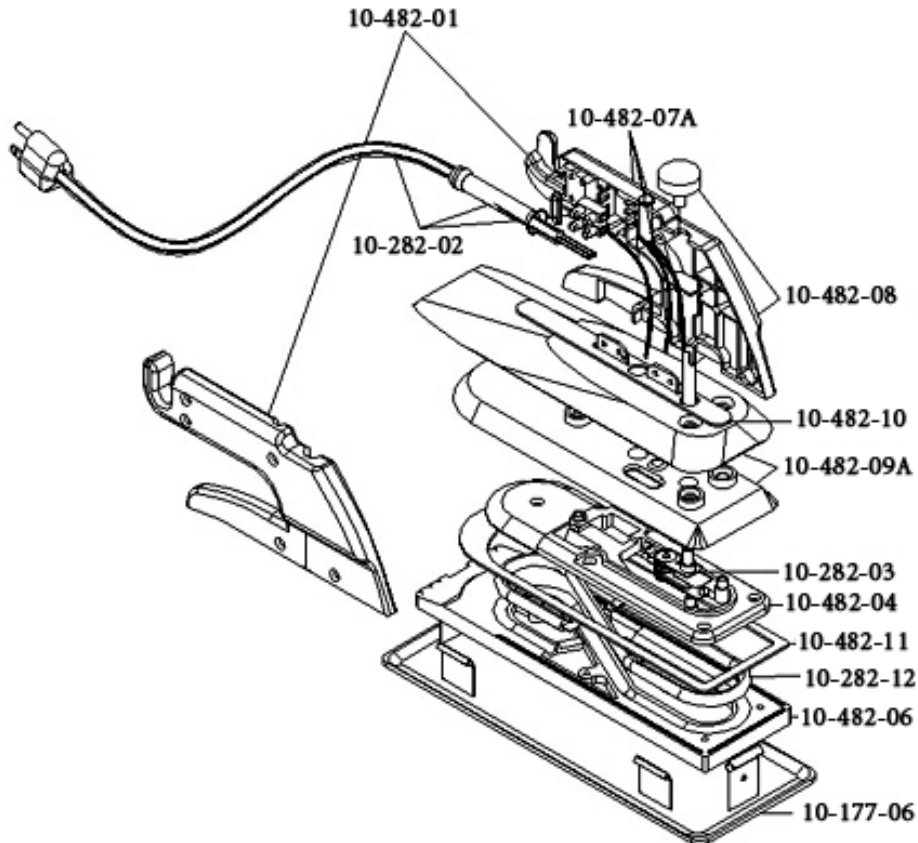
# ROBERTS 10-286G HEAT BOND IRON



## REPLACEMENT PARTS LIST

Part	Description
10-282-01	Handle Set w/ (7) Screws
10-282-02	Cord Set w/ Cord Relief Spring, Wire Connection Clip & (2) Screws
10-282-03	Thermostat w/ Extension Post for Control Knob
10-282-04	Top Sole Plate w/ (5) Screws
10-286-06	6" Bottom Sole Plate, Non-stick, Grooved
10-282-07	Internal Wire Set (2 pieces)
10-282-08	Calibration Knob
10-286-09A	Heat Shield w/ (2) Screws & (1) Washer
10-282-10	Gasket (top of Heat Shield for Handle Mount)
10-286-11A	Gasket (between Heat Shield & top of Sole Plate)
10-282-12	Heating Element
10-282-13	Fused Wire Assembly (not pictured)
10-286-14A	Iron Holder
10-282-14	(50) Screws For Handle (not pictured)
10-282-15	(50) Screws for Top Sole Plate & Heat Shield (not pictured)

# ROBERTS 10-482G COOL SHIELD IRON



## REPLACEMENT PARTS LIST

Part	Description
10-482-01	Handle Set w/ (7) Screws
10-282-02	Cord Set w/ Cord Relief Spring, Wire Connection Clip & (2) Screws
10-282-03	Thermostat w/ Extension Post for Control Knob
10-482-04	Top Sole Plate w/ (5) Screws
10-177-06	Iron Holder
10-482-06	Bottom Sole Plate, Non-stick, Grooved
10-482-07A	Internal Wire Set (2 pieces)
10-482-08	Calibration Knob
10-482-09A	Heat Shield w/ (2) Screws & (1) Washer
10-482-10	Gasket (top of Heat Shield for Handle Mount)
10-482-11	Gasket (between Heat Shield and top of Sole Plate)
10-282-12	Heating Element
10-482-13A	Fused Wire Assembly (not pictured)
10-482-14	(50) Screws For Handle (not pictured)
10-282-15	(50) Screws for Top Sole Plate & Heat Shield (not pictured)



# RÈGLES GÉNÉRALES SUR LA SÉCURITÉ

**⚠ AVERTISSEMENT** Lisez et comprenez toutes les instructions. Ne pas suivre les instructions indiquées plus bas peut mener à des chocs électriques, des incendies, de graves blessures personnelles ou des dommages aux tapis.

## CONSERVEZ CES INSTRUCTIONS

### Aire de travail

N'exposez pas les outils à la pluie. N'utilisez pas les outils dans un endroit humide ou mouillé. Gardez votre milieu de travail propre et bien éclairé. N'utilisez pas d'outils en présence de liquides ou de gaz inflammables.

### Sécurité personnelle

Restez vigilant, concentrez-vous sur ce que vous faites et utilisez votre bon sens en faisant fonctionner les outils électriques. N'utilisez pas les outils si vous êtes fatigué ou sous l'influence de drogues, d'alcool ou de médicaments. Habillez-vous correctement. Ne portez pas de vêtements amples ou de bijoux. Gardez les cheveux longs, les vêtements et les bijoux loin des pièces mobiles. Évitez de toucher l'écran thermique ou la base en utilisant le fer. Portez des gants pour les coutures.

# UTILISATION ET ENTRETIEN DES OUTILS

**⚠ AVERTISSEMENT** Ce fer sert à faire fondre l'adhésif sur le Ruban d'adhésion thermique de coutures de moquette. Il est réservé à cet usage.

La poignée du fer est moulée d'une fibre de verre très durable remplie de nylon. La base est d'aluminium moulé sous pression revêtue d'une couche antiadhésive et le fer est doté d'un écran thermique d'acier inoxydable isolé.

Il utilise un courant électrique américain standard de 120 volts. Ne changez pas les cordons, les fiches ou les composants électriques. Faites réparer le fer par un atelier de réparation autorisé. Débranchez toujours la fiche de la prise en tirant sur le cordon. Agrippez la fiche et tirez-la de la prise. Ce fer est réservé aux utilisations intérieures.

### Rallonges

Utilisez seulement des rallonges prévues pour une utilisation à l'intérieur. Ces rallonges portent la mention "Convient pour les appareils ménagers utilisés à l'intérieur, rangez à l'intérieur lorsque vous ne l'utilisez pas". Utilisez seulement les rallonges qui ont un calibre électrique plus élevé que celui du produit. N'utilisez pas de rallonges endommagées. Examinez la rallonge avant de l'utiliser et remplacez-la si elle est endommagée. N'abusez pas les rallonges et ne tirez pas le cordon pour la débrancher. Gardez le cordon loin

de la chaleur et des objets tranchants. Débranchez toujours la rallonge de la prise avant de séparer le produit de la rallonge.

**AVERTISSEMENT** - Pour réduire le risque d'électrocution, gardez toutes les connexions bien au sec et loin du sol. Ne touchez pas la fiche avec les mains mouillées.

## MODE D'EMPLOI DE VOTRE FER À COUTURE

1. Choisissez un emplacement libre près du début de votre couture pour placer votre fer afin de le chauffer. Placez le fer dans sa base et placez ensuite la base sur une surface solide comme un morceau de contreplaqué ou un reste de tapis.
2. Assurez-vous que votre rallonge soit assez longue pour atteindre le bout de votre couture. Placer tous les matériaux et les outils nécessaires à portée de main.
3. Branchez le fer dans une prise résidentielle (120 volts) et réglez la commande du thermostat qui se trouve à l'avant de la poignée au réglage de température choisi. Consultez les instructions du fabricant de votre ruban pour la plage de chaleur appropriée. Le tableau plus bas montre les réglages du bouton du thermostat pour les différentes plages de température.

Chiffre sur le bouton	Plage de température		Temps pour atteindre la température
	Min	Max.	
1	135° F	190° F	2 minutes
2	235° F	270° F	3 minutes
3	320° F	350° F	3 1/2 minutes
4	380° F	425° F	4 minutes

4. Laissez le fer atteindre la température de service, selon le tableau de temps approximatif plus haut. Laissez le fer cycler plusieurs fois avant de commencer la couture.
5. Testez le fer pour savoir s'il a atteint la température appropriée sur votre ruban ou sur un reste de ruban pour faire fondre l'adhésif à la consistance voulue.

**REMARQUE:** pour les rubans à adhésion thermique Roberts, nous recommandons un réglage de 2 ou 3 sur le bouton de commande de température.

## ENTRETIEN DE LA PLAQUE DE BASE REVÊTUE D'UNE COUCHE ANTIADHÉSIVE

1. La plaque de base est revêtue d'une couche antiadhésive dur pour fournir une surface durable, facile à nettoyer. Pour conserver ce fini, veuillez suivre ces étapes:
  - a. Lorsque vous ne faites pas de couture, placez toujours le fer dans son support.
  - b. N'essayez jamais de nettoyer la base avec une brosse métallique, un couteau ou tout autre matériau dur.
  - c. Ne placez pas votre fer sur le béton ou toute autre surface dure. Placez le fer dans son support lorsque vous le rangez dans votre boîte à outils.
  - d. NETTOYEZ TOUJOURS VOTRE FER APRÈS CHAQUE TRAVAIL.
2. Pour nettoyer votre fer, frotter la base sur un morceau de retailles de tapis propre tandis que le fer est encore chaud.

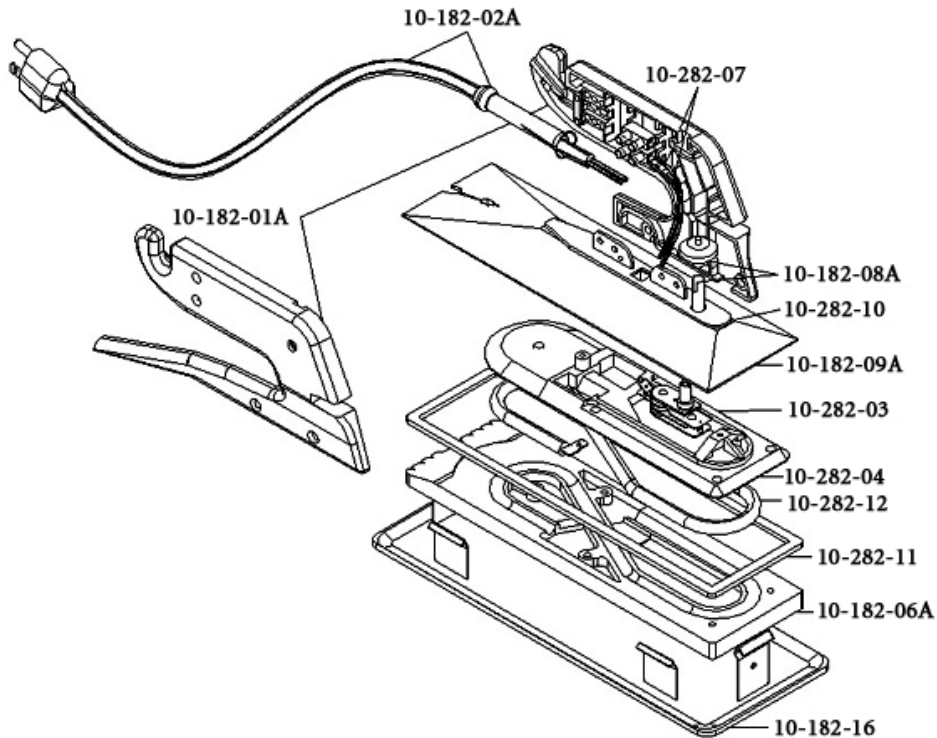
### Spécifications

**10-182GP, 10-282(G),  
10-286G et 10-482G**

Ampères	6.6A
Watts	800W
Plage de chaleur approx.	370° F ~ 560° F (187° C ~ 293° C)
Volts	~120

# ROBERTS 10-182GP

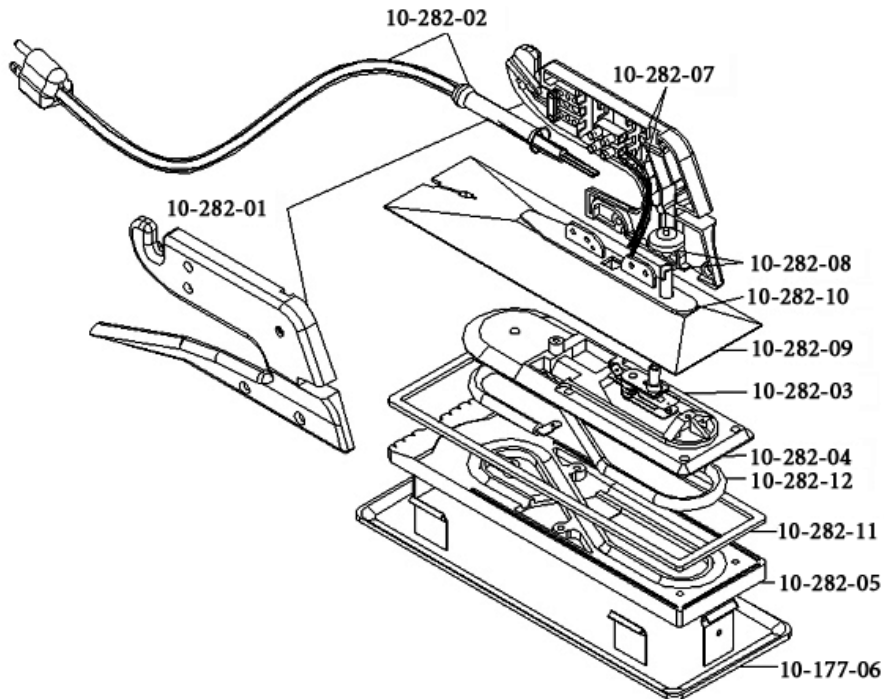
## FER D'ADHÉSION THERMIQUE, À RAINURE



### LES PARTIES DE REMPLACEMENT ENUMERENT

Pièce	Description
10-182-01A	Jeu de poignée avec (7) vis
10-182-02A	Cordon amovible inclut un ressort de dégagement du cordon, une pince de fil de raccordement et (2) vis
10-282-03	Thermostat avec tige de rallonge pour le bouton de commande
10-282-04	Plaque de semelle supérieure avec (5) vis
10-182-06A	Plaque de semelle inférieure, revêtue d'une couche antiadhésive, rainurée
10-282-07	Jeu de fils interne (2 pièces)
10-182-08A	Bouton de calibrage
10-182-09A	Écran thermique avec (2) vis et (1) rondelle
10-282-10	Joint d'étanchéité (dessus de l'écran thermique pour le montage sur poignée)
10-282-11	Joint d'étanchéité (entre l'écran thermique et le dessus de la plaque de semelle)
10-282-12	Élément chauffant
10-282-13	Montage de fil soudé (ne figurant pas sur le schéma)
10-282-14	(50) vis pour la poignée (ne figurant pas sur le schéma)
10-282-15	(50) vis pour la plaque de semelle supérieure et l'écran thermique (ne figurant pas sur le schéma)
10-182-16	Support de fer

# ROBERTS 10-282(G) FER D'ADHÉSION THERMIQUE DE LUXE

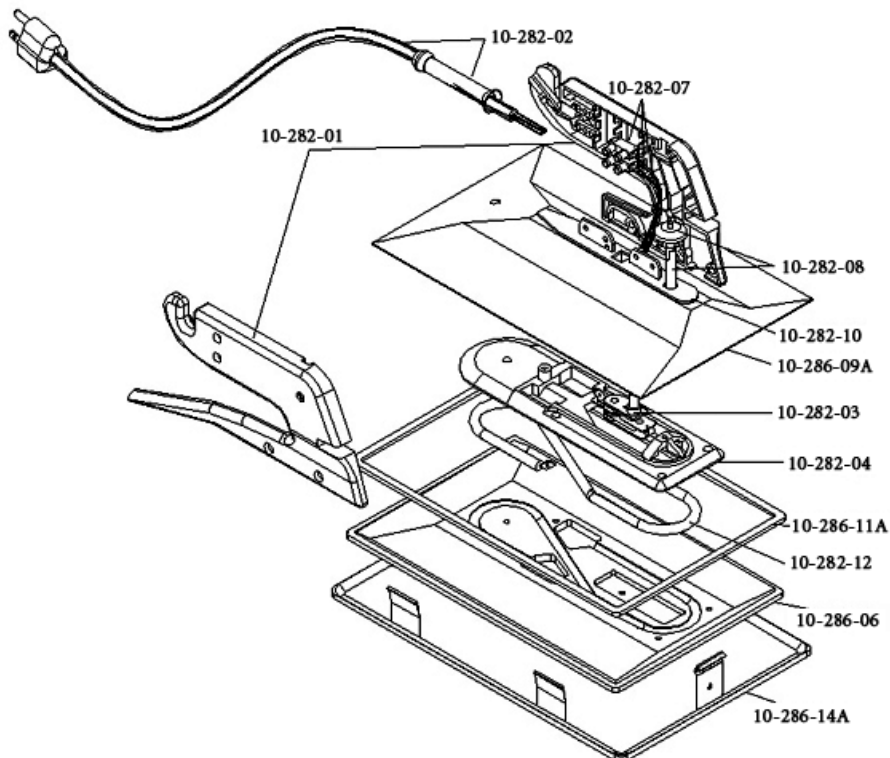


## LES PARTIES DE REMPLACEMENT ENUMERENT

Pièce	Description
10-282-01	Jeu de poignée avec (7) vis
10-282-02	Cordon amovible inclut un ressort de dégagement du cordon, une pince de fil de raccordement et (2) vis
10-282-03	Thermostat avec tige de rallonge pour le bouton de commande
10-282-04	Plaque de semelle supérieure avec (5) vis
10-282-05	Plaque de semelle inférieure, revêtue d'une couche antiadhésive, plat
10-177-06	Support de fer
10-282-06	Plaque de semelle inférieure, revêtue d'une couche antiadhésive, rainurée (ne figurant pas sur le schéma)
10-282-07	Jeu de fils interne (2 pièces)
10-282-08	Bouton de calibrage
10-282-09	Écran thermique avec (2) vis et (1) rondelle
10-282-10	Joint d'étanchéité (dessus de l'écran thermique pour le montage sur poignée)
10-282-11	Joint d'étanchéité (entre l'écran thermique et le dessus de la plaque de semelle)
10-282-12	Élément chauffant
10-282-13	Montage de fil soudé (ne figurant pas sur le schéma)
10-282-14	(50) vis pour la poignée (ne figurant pas sur le schéma)
10-282-15	(50) vis pour la plaque de semelle supérieure et l'écran thermique (ne figurant pas sur le schéma)

# ROBERTS 10-286G

## FER D'ADHÉSION THERMIQUE

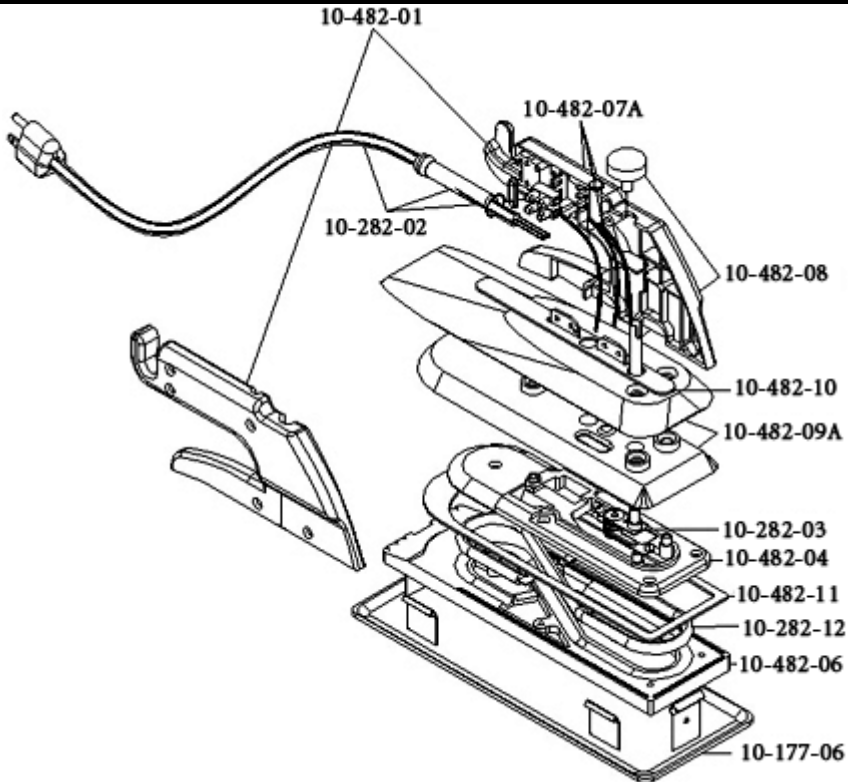


### LES PARTIES DE REMPLACEMENT ENUMERENT

Pièce	Description
10-282-01	Jeu de poignée avec (7) vis
10-282-02	Cordon amovible inclut un ressort de dégagement du cordon, une pince de fil de raccordement et (2) vis
10-282-03	Thermostat avec tige de rallonge pour le bouton de commande
10-282-04	Plaque de semelle supérieure avec (5) vis
10-286-06	Plaque de semelle inférieure, revêtue d'une couche antiadhésive, rainurée
10-282-07	Jeu de fils interne (2 pièces)
10-282-08	Bouton de calibre
10-286-09A	Écran thermique avec (2) vis et (1) rondelle
10-282-10	Joint d'étanchéité (dessus de l'écran thermique pour le montage sur poignée)
10-286-11A	Joint d'étanchéité (entre l'écran thermique et le dessus de la plaque de semelle)
10-282-12	Élément chauffant
10-282-13	Montage de fil soudé (ne figurant pas sur le schéma)
10-286-14A	Support de fer
10-282-14	(50) vis pour la poignée (ne figurant pas sur le schéma)
10-282-15	(50) vis pour la plaque de semelle supérieure et l'écran thermique (ne figurant pas sur le schéma)

# ROBERTS 10-482G

## FER À ÉCRAN FRAIS



### LES PARTIES DE REMPLACEMENT ENUMERENT

Pièce	Description
10-482-01	Jeu de poignée avec (7) vis
10-282-02	Cordon amovible inclut un ressort de dégagement du cordon, une pince de fil de raccordement et (2) vis
10-282-03	Thermostat avec tige de rallonge pour le bouton de commande
10-482-04	Plaque de semelle supérieure avec (5) vis
10-177-06	Support de fer
10-482-06	Plaque de semelle inférieure, revêtue d'une couche antiadhésive, rainurée
10-482-07A	Jeu de fils interne (2 pièces)
10-482-08	Bouton de calibrage
10-482-09A	Écran thermique avec (2) vis et (1) rondelle
10-482-10	Joint d'étanchéité (dessus de l'écran thermique pour le montage sur poignée)
10-482-11	Joint d'étanchéité (entre l'écran thermique et le dessus de la plaque de semelle)
10-482-12	Élément chauffant
10-282-13A	Montage de fil soudé (ne figurant pas sur le schéma)
10-482-14	(50) vis pour la poignée (ne figurant pas sur le schéma)
10-282-15	(50) vis pour la plaque de semelle supérieure et l'écran thermique (ne figurant pas sur le schéma)

## REGLAS GENERALES DE SEGURIDAD

**▲ ADVERTENCIA** Lea y comprenda todas las instrucciones. Si no se cumplen las instrucciones enumeradas a continuación se puede producir choque eléctrico, incendio, lesiones físicas graves o daños a la alfombra.

### CONSERVE ESTAS INSTRUCCIONES

#### Área de trabajo

No exponga las herramientas a la lluvia. No utilice herramientas en un lugar húmedo o mojado. Mantenga el área de trabajo limpia y bien iluminada. No use las herramientas en presencia de líquidos o gases inflamables.

#### Seguridad personal

Al operar herramientas eléctricas, permanezca atento, observe lo que hace y use el sentido común. No use la herramienta si está cansado o bajo la influencia de drogas, alcohol o medicamentos. Use la vestimenta apropiada. No use ropas sueltas ni joyas. Mantenga el cabello largo, la vestimenta y las joyas alejados de las partes móviles. Evite tocar la protección contra el calor o la base cuando use la plancha. Use guantes al unir.

## USO Y CUIDADO DE LA HERRAMIENTA

**▲ ADVERTENCIA** Esta plancha se utiliza para derretir adhesivo en la Cinta adhesiva al calor para unir alfombras. No está diseñada para ningún otro uso.

La empuñadura de la plancha es de material de nylon reforzado con fibra de vidrio moldeado muy duradero. La base es de aluminio fundido con recubrimiento no pegajoso y la plancha está equipada con una protección contra el calor de acero inoxidable con aislamiento.

Funciona con corriente eléctrica estándar para los EE.UU. de 120 voltios. No modifique los cables, los enchufes ni los componentes eléctricos. Si necesita reparar la plancha, llévela a una tienda de reparaciones autorizada. No desenchufe la plancha de la toma jalando del cable. Sujete y jale el enchufe de la toma. Esta plancha está diseñada para uso en interiores únicamente.

#### Cables de extensión

Sólo utilice cables de extensión diseñados para uso en interiores. Estos cables de extensión están identificados con la leyenda: "Aceptable para su uso con artefactos en interiores; almacenar en interiores mientras no esté en uso". Sólo utilice cables de extensión que tengan una capacidad eléctrica mayor que la del producto. No utilice cables de extensión dañados. Verifique



el cable de extensión antes de usarlo y reemplácelo si está dañado. No maltrate los cables de extensión ni tire de ningún cable para desconectarlo. Mantenga el cable alejado del calor y los bordes filosos. Siempre desconecte el cable de extensión del receptáculo antes de desconectar el producto del cable de extensión.

**ADVERTENCIA:** Para reducir el riesgo de electrocución, mantenga todas las conexiones secas y alejadas del piso. No toque el enchufe con las manos húmedas.

## USO DE LA PLANCHA PARA UNIR ROBERTS

1. Seleccione un área limpia cerca del comienzo de la junta y coloque la plancha para calentar. Pare la plancha sobre su base y colóquela sobre una superficie sólida, como un trozo de madera contrachapada o un trozo de alfombra que le haya sobrado.
2. Asegúrese de que su cable de extensión sea lo suficientemente largo para que llegue hasta el final de la junta. Coloque todos los materiales y herramientas requeridos dentro de su alcance.
3. Enchufe la plancha en una toma doméstica (120 voltios) y coloque el control del termostato ubicado en la parte delantera de la empuñadura a la temperatura deseada. Consulte las instrucciones del fabricante de su cinta sobre el rango de temperaturas adecuado. El cuadro que aparece a continuación muestra los valores de la perilla del termostato para distintos rangos de temperaturas.

Número en la perilla	Rango de temperaturas alcanzar la temperatura		Tiempo que tarda para
	Mín.	Máx.	
1	57° C (135° F)	88° C (190° F)	2 minutos
2	113° C (235° F)	132° C (270° F)	3 minutos
3	160° C (320° F)	177° C (350° F)	3 1/2 minutos
4	193° C (380° F)	218° C (425° F)	4 minutos

4. Deje que la plancha alcance la temperatura de funcionamiento según el cuadro de tiempo aproximado precedente. Deje que la plancha ejecute el ciclo varias veces antes de comenzar a unir.
5. Pruebe la plancha sobre su cinta o un trozo de cinta que le haya sobrado para verificar que tenga la temperatura adecuada para derretir el adhesivo como desea.

**NOTA:** Para cintas adhesivas al calor Roberts, recomendamos que la perilla de control de temperaturas esté en 2 ó 3.

## **MANTENIMIENTO DE LA PLACA BASE CON RECUBRIMIENTO NO PEGAJOSO**

1. La placa base tiene un revestimiento resistente de no pegajoso que brinda una superficie de larga duración, fácil de limpiar. Para preservar este acabado, siga los siguientes pasos:
  - a. Siempre deje la plancha sobre su estuche cuando no esté uniendo.
  - b. Nunca intente limpiar la base con un cepillo de alambre, un cuchillo o cualquier material duro.
  - c. No coloque la plancha sobre concreto ni sobre ninguna otra superficie dura. Ponga la plancha en su estuche cuando la guarde en su caja de herramientas.
  - d. SIEMPRE LIMPIE LA PLANCHA DESPUÉS DE REALIZAR UN TRABAJO.
2. Para limpiar su plancha, frote la base sobre un trozo de alfombra limpio que le haya sobrado mientras la plancha aún está caliente.

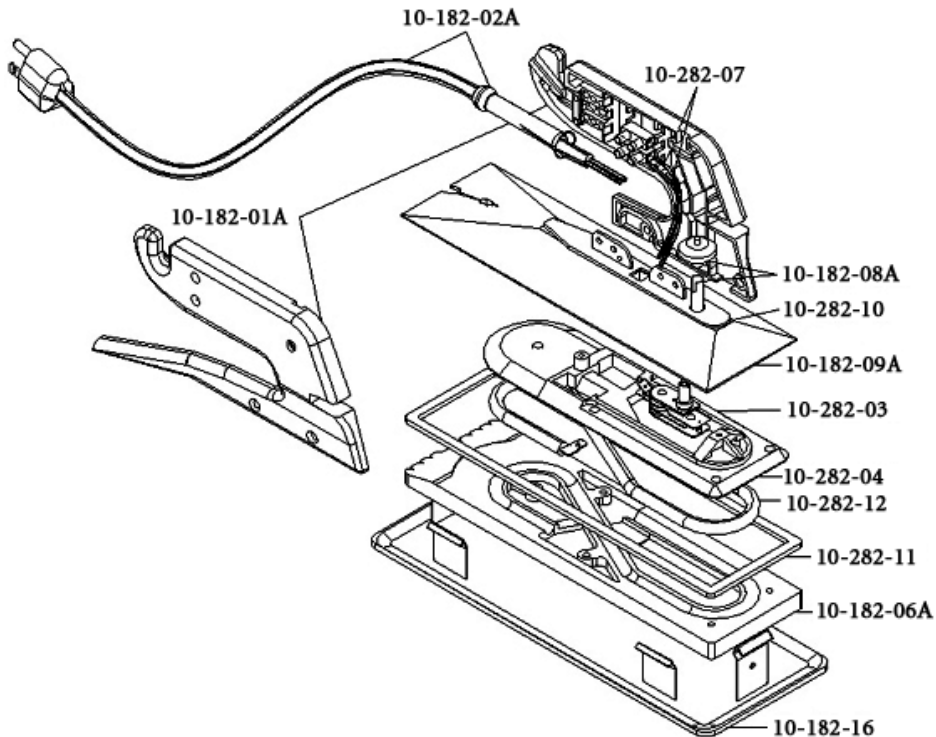
### **Especificaciones**

**10-182GP, 10-282(G),  
10-286G y 10-482G**

Amperios	6.6A
Vatios	800W
Rango de temperaturas aprox.	370° F ~ 560° F (187° C ~ 293° C)
Voltios	~120

# ROBERTS 10-182GP

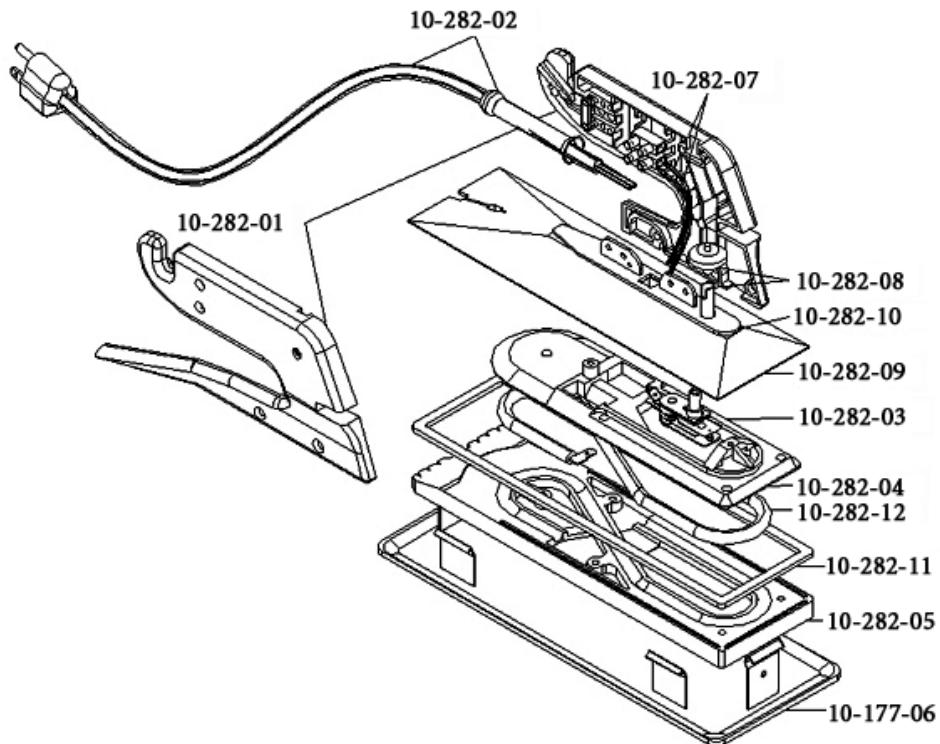
## PLANCHA PARA ADHESIÓN AL CALOR, ESTRIADA



### REEMPLAZO LISTA DE PARTES

Parte	Descripción
10-182-01A	Juego de la empuñadura con (7) tornillos
10-182-02A	Juego de cables que incluye resorte de liberación del cable, conector para cable y (2) tornillos
10-282-03	Termostato con apoyo de extensión para la perilla de control
10-282-04	Placa de base superior con (5) tornillos
10-182-06A	Placa de base inferior, de recubrimiento no pegajoso, Estriada
10-282-07	Juego de cables internos (2 unidades)
10-182-08A	Perilla de calibración
10-182-09A	Protección contra el calor con (2) tornillos y (1) arandela
10-282-10	Junta (parte superior de la protección contra el calor para montar la empuñadura)
10-282-11	Junta (entre la protección contra el calor y la parte superior de la placa de base)
10-282-12	Resistencia
10-282-13	Conjunto de cables con fusibles (no está ilustrado)
10-282-14	(50) Tornillos para la empuñadura (no está ilustrado)
10-282-15	(50) Tornillos para la placa de base superior y la protección contra el calor (no está ilustrado)
10-182-16	Estuche de la plancha

# ROBERTS 10-282(G) PLANCHA PARA ADHESIÓN AL CALOR DE LUJO

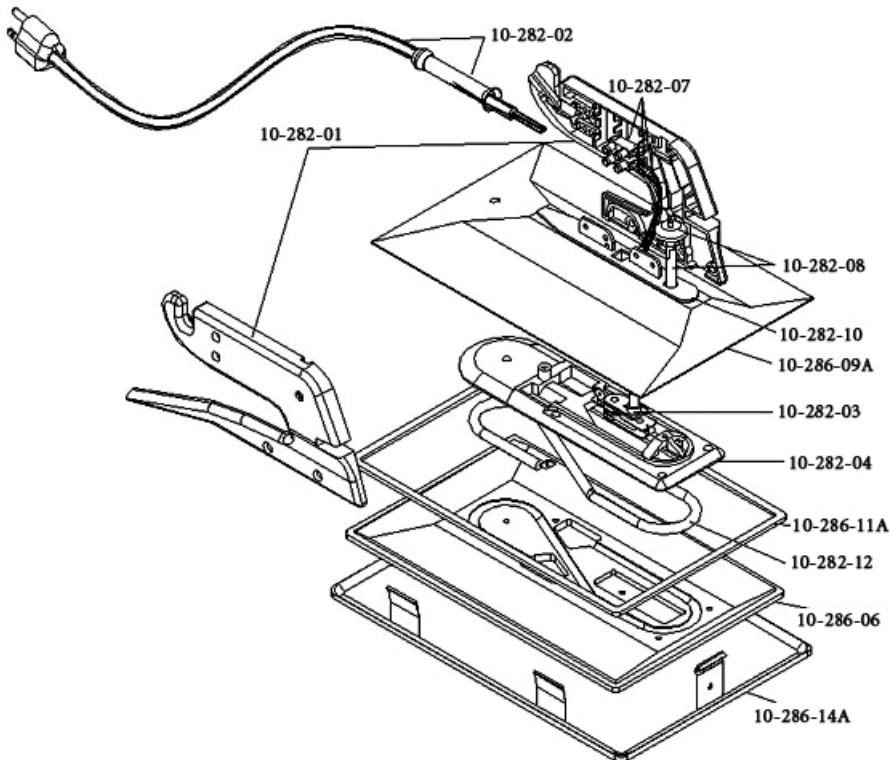


## REEMPLAZO LISTA DE PARTES

Parte	Descripción
10-282-01	Juego de la empuñadura con (7) tornillos
10-282-02	Juego de cables que incluye resorte de liberación del cable, conector para cable y (2) tornillos
10-282-03	Termostato con apoyo de extensión para la perilla de control
10-282-04	Placa de base superior con (5) tornillos
10-282-05	Placa de base inferior, de recubrimiento no pegajoso, Plano
10-177-06	Estuche de la plancha
10-282-06	Placa de base inferior, de recubrimiento no pegajoso, Estriada (no está ilustrado)
10-282-07	Juego de cables internos (2 unidades)
10-282-08	Perilla de calibración
10-182-09	Protección contra el calor con (2) tornillos y (1) arandela
10-282-10	Junta (parte superior de la protección contra el calor para montar la empuñadura)
10-282-11	Junta (entre la protección contra el calor y la parte superior de la placa de base)
10-282-12	Resistencia
10-282-13	Conjunto de cables con fusibles (no está ilustrado)
10-282-14	(50) Tornillos para la empuñadura (no está ilustrado)
10-282-15	(50) Tornillos para la placa de base superior y la protección contra el calor (no está ilustrado)

# ROBERTS 10-286G

## PLANCHA PARA ADHESIÓN AL CALOR

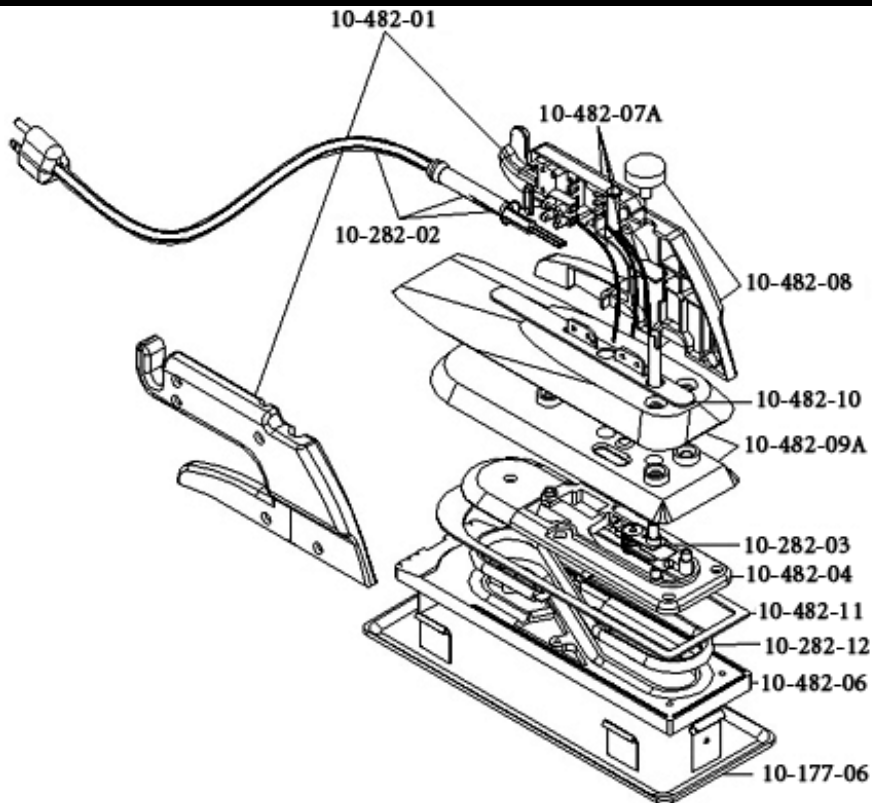


### REEMPLAZO LISTA DE PARTES

Parte	Descripción
10-282-01	Juego de la empuñadura con (7) tornillos
10-282-02	Juego de cables que incluye resorte de liberación del cable, conector para cable y (2) tornillos
10-282-03	Termostato con apoyo de extensión para la perilla de control
10-282-04	Placa de base superior con (5) tornillos
10-286-06	150 mm Placa de base inferior, de Recubrimiento no pegajoso, Estriada
10-282-07	Juego de cables internos (2 unidades)
10-282-08	Perilla de calibración
10-286-09A	Protección contra el calor con (2) tornillos y (1) arandela
10-282-10	Junta (parte superior de la protección contra el calor para montar la empuñadura)
10-286-11A	Junta (entre la protección contra el calor y la parte superior de la placa de base)
10-282-12	Resistencia
10-282-13	Conjunto de cables con fusibles (no está ilustrado)
10-286-14A	Estuche de la plancha
10-282-14	(50) Tornillos para la empuñadura (no está ilustrado)
10-282-15	(50) Tornillos para la placa de base superior y la protección contra el calor (no está ilustrado)

# ROBERTS 10-482G

## PLANCHA COOL SHIELD



### REEMPLAZO LISTA DE PARTES

Parte	Descripción
10-482-01	Juego de la empuñadura con (7) tornillos
10-282-02	Juego de cables que incluye resorte de liberación del cable, conector para cable y (2) tornillos
10-282-03	Termostato con apoyo de extensión para la perilla de control
10-482-04	Placa de base superior con (5) tornillos
10-177-06	Estuche de la plancha
10-282-06	Placa de base inferior, de recubrimiento no pegajoso, Estriada
10-482-07A	Juego de cables internos (2 unidades)
10-482-08	Perilla de calibración
10-482-09A	Protección contra el calor con (2) tornillos y (1) arandela
10-482-10	Junta (parte superior de la protección contra el calor para montar la empuñadura)
10-482-11	Junta (entre la protección contra el calor y la parte superior de la placa de base)
10-282-12	Resistencia
10-482-13A	Conjunto de cables con fusibles (no está ilustrado)
10-482-14	(50) Tornillos para la empuñadura (no está ilustrado)
10-282-15	(50) Tornillos para la placa de base superior y la protección contra el calor (no está ilustrado)



Made in Korea  
Fabriqué au Korea  
Hecho en Korea  
Roberts Consolidated Industries, Inc.  
Boca Raton, FL 33487  
[www.robertsconsolidated.com](http://www.robertsconsolidated.com)  
N0510-5960